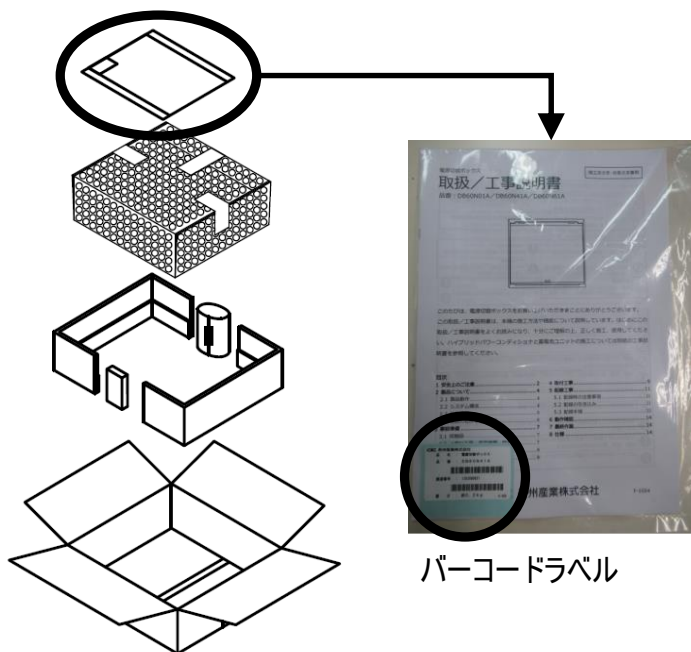


バーコードラベルの同梱箇所 (ハイブリッド蓄電システム)

蓄電システム保証申込書のウラ面には各製品に同梱されたバーコードラベルを貼り付けていただく必要が有ります。

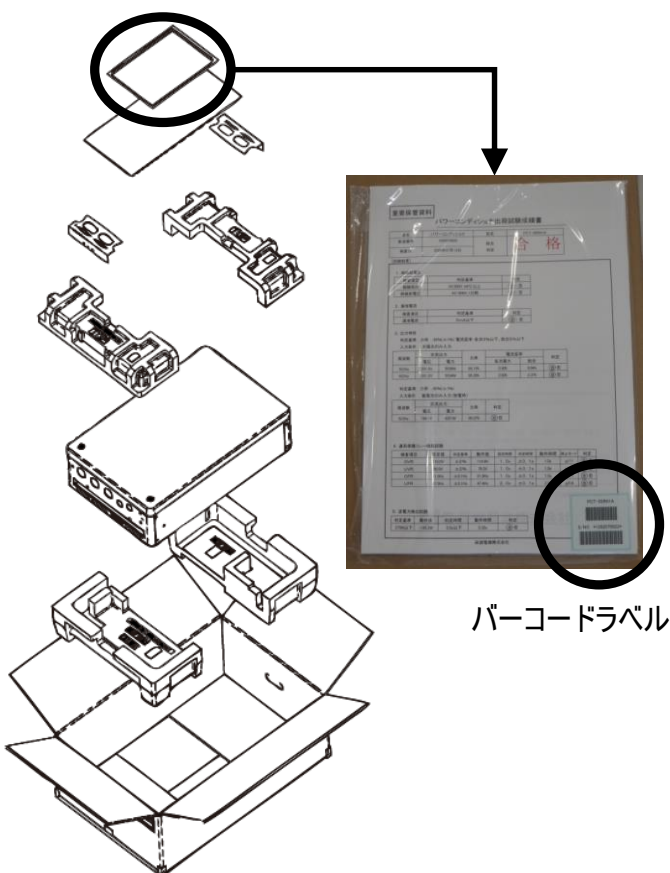
バーコードラベルはそれぞれ本書に図示された箇所に同梱されています。

■ 電源切替ボックス



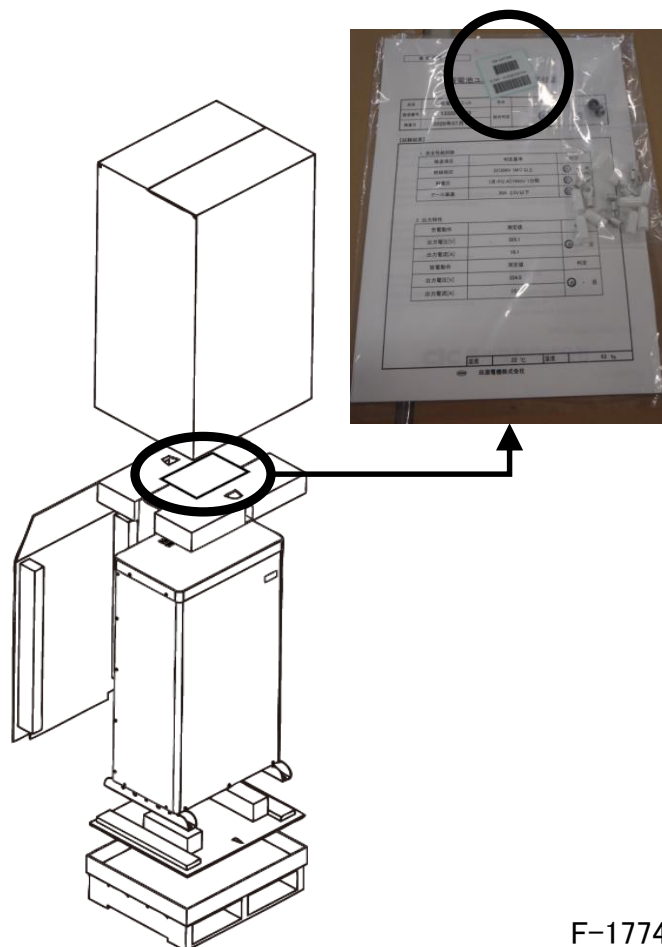
バーコードラベル

■ ハイブリッドパワーコンディショナ



バーコードラベル

■ 蓄電池ユニット



バーコードラベル