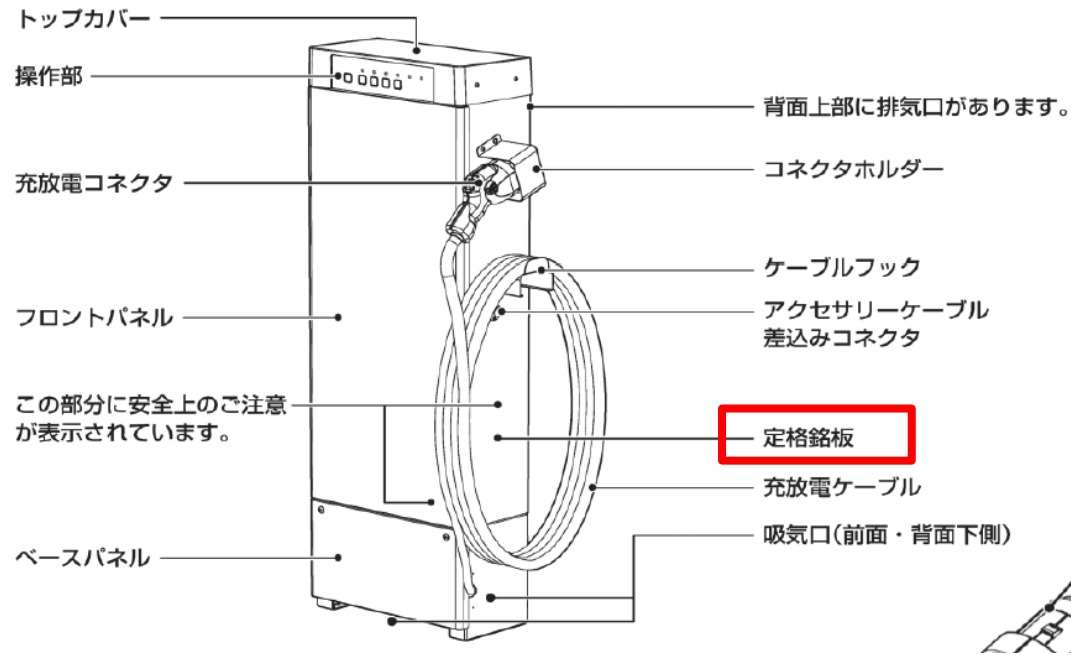


V2Hスタンドの品番、V2H管理バージョンの確認方法

● 品番、製造番号の確認方法

本体に貼り付けられている**定格銘板**（下図）、もしくは**保証書**にて、品番と製造番号のご確認をお願いいたします。



● V2H管理バージョンの確認方法 ※V2H管理バージョンの確認はVCP602、VCM601Pのみ

ネットリモコンにおいて下記の手順でV2H管理バージョンのご確認をお願いします。

■メニュー

- ① トップ画面で **メニュー** を押す
「メニュー (1/3)」画面が表示されます。
カーソルが最下行のとき **▼** で次画面の「メニュー (2/3)」、「メニュー (3/3)」と切り換わります。
また、カーソルが最上行のとき **▲** で画面を切り換えることもできます。
- ② **▲** **▼** でメニューを選択する
- ③ **決定** を押す
選択したメニューの画面が表示されます。
※選択したメニューの画面で **メニュー** を押すと操作はキャンセルとなり、メニュー画面に戻ります。

「バージョン確認」を選択して決定を押してください。

メニュー (1/3)

- ▶ 手動操作/V2H操作設定
- ▶ 運転モード設定
- ▶ 運転パラメータ設定
- ▶ プレーカ電流上限設定
- ▶ 契約電力上限設定

項目選択 [決定] 設定画面へ

▲ ▼

メニュー (2/3)

- ▶ ネットワーク確認
- ▶ ネットワーク設定
- ▶ ブザー音量設定
- ▶ 表示節電設定
- ▶ 液晶・ランプ設定

項目選択 [決定] 確認画面へ

⋮

■バージョン確認

ネットリモコンまたはV2H管理のバージョン情報を確認できます。

- ① **▲** **▼** でバージョン情報を確認したい機器を選択し、**決定** を押す
「V2H管理バージョン」を選択して決定を押してください。
その後「ソフトバージョン」を確認してください。
- ② バージョン情報が表示される
メニュー を押すとメニュー画面に戻ります。
ネットリモコンの場合、ファームウェアの更新確認ができます。

	ネットリモコンの場合	V2H管理の場合
	バージョン確認 (リモコン)	バージョン確認 (V2H 管理)
ファームウェア	1.0	システムバージョン : 1234
出力制御	3.0	ソフトバージョン : 1234
MACアドレス(有線)	1234567890AB	
MACアドレス(無線)	8901234567CD	
	[決定] 更新確認へ	[決定] 選択画面へ