

納入仕様書

| | |
|----|------------------|
| 品名 | マルチ蓄電システム用ゲートウェイ |
| 品番 | RC-307A |

cic 長州産業株式会社

発行：2021年08月

1. 概要

本製品はマルチ蓄電システムの操作、状況を表示することができます。クラウド接続によりパソコンやスマートフォンでも状況表示が可能です。また、本製品は国内専用品です。

2. 製品仕様

| 項目 | 内容 |
|-------------------|---|
| 動作電源 | マルチ蓄電パワーコンディショナより給電 |
| 外形寸法 | 幅 75mm × 高さ 120mm × 奥行き 29.5mm |
| 質量 | 約 140g (本体のみ) |
| 使用周囲温度 | -20~50°C (ただし、結露および氷結なきこと) |
| 使用周囲湿度 | 25~95%RH (ただし、結露および氷結なきこと) |
| 設置方法 | 壁面設置 (隠ぺい配線、露出配線に対応) |
| 表示方式 | モノクロ LCD (16 文字 × 2 桁)、LED 表示 |
| 操作方式 | 操作スイッチ (本体正面: 上下、決定、戻る) リセットスイッチ (本体底面) |
| 通信方式 | 有線 LAN (100Base-TX) |
| USB | Type A (32GB までの USB2.0 準拠) (セキュリティ機能付 USB メモリは非対応) |
| 耐振動 | 片振幅: 0.1mm、加速度: 15m/s ² 振動数: 10~150Hz 3 軸方向 各 8min × 10 回 掃引 |
| 耐衝撃 | 150m/s ² 上下、左右、前後 6 方向、各 3 回 |
| EMI 規格 | VCCI CLASS B 準拠 |
| EMS 規格 | IEC61000-4-2 静電気イミュニティ レベル 3 IEC61000-4-3 電界強度イミュニティ レベル 2 IEC61000-4-4 ファストランジェント・バーストイミュニティ レベル 2 IEC61000-4-6 伝導イミュニティ レベル 2 |
| ⑤ ECHONET Lite 規格 | ECHONET Lite 規格適合性認証 (Appendix バージョン: 蓄電池 Release M、住宅用太陽光発電 Release J(※1)、 分電盤 Release M(※2)、認証登録番号: GZ-000748) ECHONET Lite AIF 仕様適合性認証 (住宅用太陽光発電・HEMS コントローラー間 Ver.1.01、認証登録番号: LZ-000208) (蓄電池・HEMS コントローラー間 Ver.1.10、認証登録番号: LZ-000217) |
| 広義出力制御 | 遠隔出力制御確認試験 (パワーコンディショナ (広義) の仕様確認) に対応 ※対象パワーコンディショナの認証証明書を参照 |

(※1) PV ユニット接続時のみ使用可能です。

(※2) 電力計測ユニット接続時のみ使用可能です。

3. 同梱品

| 名称 | 数量 |
|---|----|
| 取り付け金具 | 1 |
| はさみ金具 | 1 |
| 壁取り付け用木ねじ | 2 |
| はさみ金具用ねじ | 2 |
| 工事店様へのお願い | 1 |
| 簡易施工マニュアル | 1 |
| 簡易取扱説明書 | 1 |
| 工事店様用 安全上のご注意 | 1 |
| お客様用 安全上のご注意 | 1 |
| 販売店様用 「ゲートウェイ ID/パスワードについて」 | 1 |
| お客様用 「遠隔モニタリングサービスご登録にあたって」/ 「本製品のサーバ接続機能およびソフトウェア 自動更新サービスについて」 | 1 |
| 販売店様用 「キーコード発行のためのお客様情報登録のお願い」 | 1 |
| お客様用 「蓄電システム情報登録規約」 | 1 |

4. 適合ケーブルおよび別売品

本製品で使用可能な適合ケーブルおよび別売品は下表のとおりです。

適合ケーブル

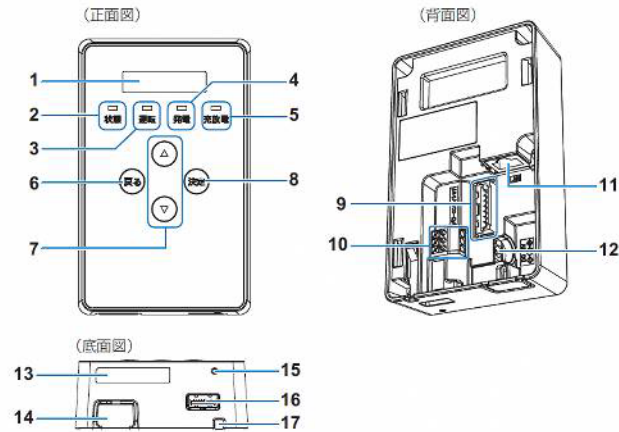
| 品名 | 形式 | 内容 |
|----------------------------|-----------------|---|
| パソコン・計測ユニット間用屋内外通信ケーブル(※1) | 形 KP-CH-B8VG03S | ケーブル長 3m |
| | 形 KP-CH-B8VG05S | ケーブル長 5m |
| | 形 KP-CH-B8VG15S | ケーブル長 15m |
| | 形 KP-CH-B8VG30S | ケーブル長 30m |
| ゲートウェイ用電力計測ユニット間ケーブル | 市販品 | 3 芯ケーブル 線径 0.3mm ² ~ 1.0mm ² ケーブルの全長は 200m 以下にしてください。 |
| LAN ケーブル | 市販品 | UTP ケーブル、カテゴリ-5 以上 |

(※1) 本仕様書ではパソコン～ゲートウェイ間屋内外通信ケーブルと記載しています。

別売品

| 品名 | 形式 | 内容 |
|----------|----------------|----|
| 電力計測ユニット | 形 KP-GWAP-MUBP | |

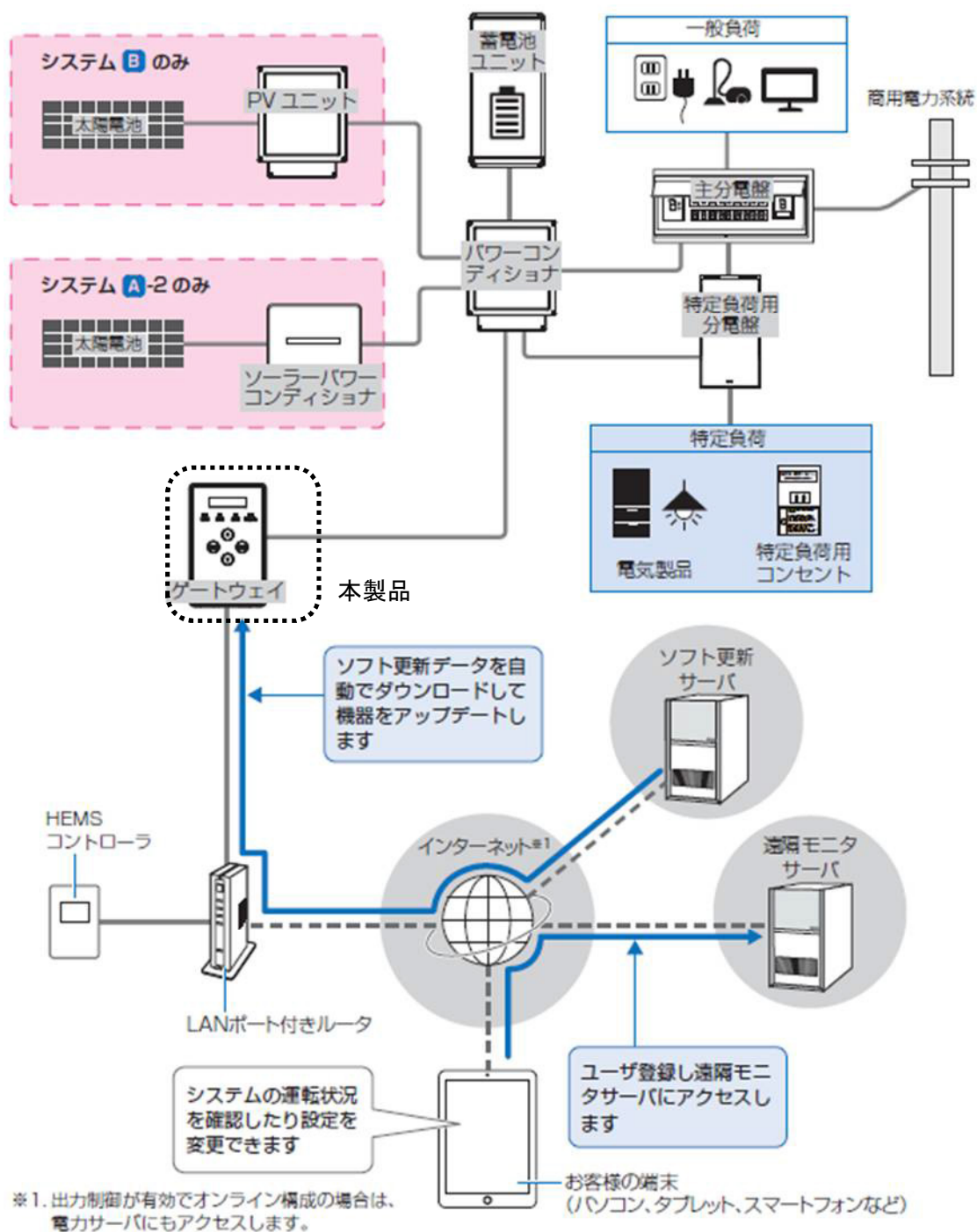
5. 各部の名称と機能



| 項目 | 内容 |
|---------------------|---|
| 1 表示部 | 接続されているパワーコンディショナの運転状態や発電状態などを表示 |
| 2 状態ランプ | システムの運転状態を表示 緑色点灯：正常運転 緑色点滅：ゲートウェイが起動中 赤色点灯/点滅：異常発生中 消灯：通電なし |
| 3 運転ランプ | パワーコンディショナの運転状態を表示 緑色点灯：連系運転中 緑色点滅：手動復帰待ち 橙色点灯：自立運転中 消灯：運転停止中 |
| 4 発電ランプ | システムの発電状態を表示 緑色点灯：発電中 消灯：発電なし |
| 5 充放電ランプ | 蓄電池ユニットの運転状態を表示 緑色点灯：放電中 橙色点灯：充電中 消灯：充放電なし |
| 6 戻るボタン | ひとつ前の画面に戻る |
| 7 ▲ / ▼ボタン | 表示中の項目を選択 |
| 8 決定ボタン | 表示中の項目を決定 |
| 9 パワーコンディショナ接続用コネクタ | パワーコンディショナとゲートウェイ間で通信を行うためのパワコン～ゲートウェイ間屋内外通信ケーブルを接続するコネクタ |
| 10 RS485通信端子台 | ゲートウェイと電力計測ユニット間で通信を行うための3芯ケーブルを接続する端子台 |
| 11 LANポート | ゲートウェイとLANポート付きルータ間でLANケーブルで接続するためのポート |
| 12 電源コネクタ | 使用しない |
| 13 IDラベル | 製造番号、ゲートウェイID、パスワードを表示 |
| 14 ノックアウトホール | 露出配線の場合に配線を通すための穴 |
| 15 リセットスイッチ | ゲートウェイを再起動するためのスイッチ |
| 16 USBコネクタ | ソフトウェアの手動更新、メンテナンスデータの保存などでUSBメモリを使用するためのコネクタ |
| 17 ロック解除穴 | ゲートウェイを取り付け金具から取り外す際にプラスドライバ等で差し込みツメを押し上げるための穴 |

6. システム構成

本製品のシステム構成を下図に示します。詳細な使用方法や配線方法については各機器の取扱説明書および施工マニュアルを参照してください。システム構成は特定負荷で記載していますが、全負荷にも対応可能です。



7. 設置方法

壁面に設置した取り付け金具に、本製品を取り付けます。設置方法の詳細は施工マニュアルを参照してください。電力計測ユニットの設置方法の詳細は電力計測ユニットの施工マニュアルをご参照ください。

設置方法の概略を以下に示します。

| 手順 | 手順概要 |
|----|--|
| 1 | 取り付け金具の設置 <ul style="list-style-type: none"> ・ 隠ぺい配線の場合 壁面に取り付け穴を開口し、はさみ金具を壁内に仮止めしたあと取り付け金具とはさみ金具をねじ止めする。 ・ 露出配線の場合 壁面に取り付け金具をねじ止めする。 |
| 2 | パワーコンディショナ～ゲートウェイ間の配線 パワーコンディショナとゲートウェイをパワコン～ゲートウェイ間屋内外通信ケーブルで接続する。 |
| 3 | ゲートウェイの取り付け ゲートウェイを取り付け金具のツメに引っかけて、下方向に押し込んで固定する。 |

8. 機能

本製品はゲートウェイ本体の状態表示、設定、パワーコンディショナの状態表示、メンテナンス用の機能を有しています。それぞれの機能の詳細はマニュアル、取扱説明書を参照してください。

| 機能 | 内容 |
|--------|---|
| 本体表示 | ゲートウェイ本体に設定されている、LAN設定や時刻、形式やソフトバージョンを表示します。 ゲートウェイ本体で発生しているエラー内容を表示します。 |
| 本体設定 | LAN 設定や時刻の設定を行います。 |
| PCS表示 | 接続されているパワーコンディショナの状態（発電電力、運転状態など）を表示します。 接続されているパワーコンディショナで発生しているエラー内容を表示します。 |
| メンテナンス | ソフトウェアの更新やゲートウェイの設定を初期化します。 |
| 出力制御機能 | 出力制御機能付パワーコンディショナ（PCS）の技術仕様、及び伝送仕様に基づき、電力サーバから出力制御スケジュールを取得し、出力制御スケジュールに基づいてパワーコンディショナ（狭義 PCS）を制御します。 外部通信手段がない場合でも、ゲートウェイ内に保存された出力制御スケジュールにより、パワーコンディショナ（狭義 PCS）を制御します。出力制御をオフライン運用する場合、時刻手動設定は、1日あたり±10分に制限されます。対応可能な電力会社は以下をご参照ください。 https://socialsolution.omron.com/jp/ja/products_service/energy/useful_info/for_rules_outputcontrol.html |

9. 製造番号

製品個々に製造番号を表記する。製造番号の付与基準は以下の通りとする。



HM □□ □ □□□□□

① ② ③ ④

- ①機種区分：固定
- ②製造年：2桁（西暦下2桁）
- ③製造月：1桁（1月：1、2月：2、…9月：9、10月：X、11月：Y、12月：Z）
- ④製造番号：製造順に連番5桁（00001～99999、99999の次は00001）月次によるリセット



10. 取り扱い上の注意

10.1 警告表示の意味




| | |
|---|---|
|  警告 | 正しい取り扱いをしなければ、この危険のために、軽傷・中程度の傷害を負ったり、万一の場合には重傷や死亡に至るおそれがあります。 |
|  注意 | 正しい取り扱いをしなければ、この危険のために、ときに軽傷・中程度の傷害を負ったり、あるいは物的損害※を受けるおそれがあります。 |




※ 物的損害とは、製品の故障、誤動作などでお客様の設備や財物に損害を与えることを示します。

10.2 図記号の意味

| | |
|---|-----------------------------------|
|  | ●一般的な禁止 特定しない一般的な禁止の通告 |
|  | ●一般的な指示 特定しない一般的な使用者の行為を指示する表示 |

10.3 警告表示

|  警告 | |
|---|---|
| 感電、発煙、発火、火災、けが、機能障害のおそれあり | |
|  | <ul style="list-style-type: none"> ■ 次のような場所には取り付けないでください。 <ul style="list-style-type: none"> － 直射日光のあたるところ － 屋外や軒下等の雨水があたるところ － 作業場など、塵埃（オガ屑、ワラ屑、粉塵、砂塵、綿ホコリ、金属粉等）が多いところ ■ 足場、手、身体がぬれた状態で作業をしないでください。 ■ 分解、改造、または修理をしないでください。 ■ ぬれた手で触ったり、ぬれた布でふいたりしないでください。 ■ カバーを開けたり、内部を手で触れたりしないでください。 |
|  | <ul style="list-style-type: none"> ■ 設置は、「電気設備技術基準」、「内線規程」に従い、第一種または第二種電気工事士が行ってください。 |

|  注意 | |
|---|---|
| 感電、発煙、発火、火災、けが、機能障害のおそれあり | |
|  | <ul style="list-style-type: none"> ■ 振動、衝撃の影響が大きいところに設置しないでください。 ■ ケースの清掃には、有機溶剤（シンナー、ベンジン等）、強アルカリ性物質、および強酸性物質を使用しないでください。 |
|  | <ul style="list-style-type: none"> ■ 木材ではない材質の壁に設置する場合は、必要に応じて市販のボードアンカーを使用して、しっかりと取り付け金具を壁面に固定してください。 ■ 清掃は、乾燥した柔らかい布で行ってください。 |

10.4 安全上の要点

以下に示す項目は、安全を確保する上で必要なことですので必ずお守りください。

- ・ 温度、湿度環境は、下記としてください。
使用時：温度－20～＋50℃、湿度25～95%RH（ただし、結露および氷結なきこと）
保管時：温度－20～＋50℃、湿度25～95%RH（ただし、結露および氷結なきこと）
- ・ 次のような場所には取り付けないでください。
 - － 潮風にさらされるところ
 - － 温度変化が激しいところ
 - － 揮発性、可燃性、腐食性およびその他有毒ガスのあるところ
 - － 浴室、脱衣所、台所等の水蒸気、油蒸気、結露のあるところ
 - － 標高2000mを超えるところ
- ・ 保管する場合は、次のような点に注意してください。
 - － 標高2000m以下で保管してください。
- ・ ゲートウェイに水などがかからないように注意してください。
- ・ 液晶表示部が上になるように取り付けてください。液晶表示部を上にしないう場合、ゲートウェイが固定されず落下する恐れがあります。
- ・ 廃棄については、産業廃棄物としての処理をお願いします。
- ・ ゲートウェイの上に物を置いたり、手でぶら下がったり、物をぶら下げるなどしないでください。脱落し、破損する恐れがあります。
- ・ ボタン操作は必ず指で触れて操作してください。爪やボールペンなど先端の固いものや鋭利なもので操作しないでください。

10.5 使用上の注意

- ・ 次のような環境では保管（輸送含む）しないでください。
 - － 振動、衝撃の影響が大きいところ
- ・ 落としたり、ぶついたりしないようにしてください。
- ・ 通信ケーブル、LANケーブルのコネクタが「カチッ」と音がするまで、差し込まれていることを確認してください。
- ・ パワーコンディショナとの接続は専用ケーブル以外使用しないでください。
- ・ ゲートウェイをオンライン状態で施工すると、施工中のエラーがユーザに配信される可能性があります。施工中はメールの配信設定をオフにして作業してください。
- ・ ゲートウェイに触れる場合は、静電気に注意してください。
- ・ 日時設定を誤った場合、正しく動作しない場合があります。正しく設定してください。

11. 本製品ご使用に際してのご承諾事項

当社の定めた使用、保管、廃棄等に関する諸条件（本製品の取扱説明書、カタログ、仕様書等に記載された注意書き、警告を含む）を遵守してください。

(1) 保証内容

①保証期間

別途締結の[取引基本契約書]および「品質保証協定書」による。

②保証範囲

上記保証期間中に当社側の責により本製品のマニュアルにしたがって実質的に動作しない故障を生じた場合は、代替品の提供または故障品の修理対応を、製品の購入場所において無償で実施いたします。ただし、故障の原因が次に該当する場合は、この保証の対象範囲から除外いたします。

- a) カタログまたは取扱説明書、マニュアル（以下カタログ等と記載）などに記載されている以外の条件・環境・取り扱いならびにご使用による場合
- b) 本製品以外の原因の場合
- c) 当社以外による改造または修理による場合
- d) 本製品本来の使い方以外の使用による場合
- e) 当社出荷当時の科学・技術の水準では予見できなかった場合
- f) その他、天災、災害など当社側の責ではない原因による場合

なお、ここでの保証は、本製品単体の保証を意味するもので、本製品の故障により誘発される損害は保証の対象から除かれるものとします。

(2) 責任の制限

- ① 本製品に起因して生じた特別損害、間接損害、または消極損害に関しては、当社はいかなる場合も責任を負いません。
- ② プログラミング可能な本製品については当社以外の者が行ったプログラム、またはそれにより生じた結果について当社は責任を負いません。

(3) 適合用途の条件

- ① 本製品を他の商品と組み合わせて使用される場合、お客様が適合すべき規格・法規または規制をご確認ください。または、お客様が使用されるシステム、機械、装置への本製品の適合性は、お客様自身でご確認ください。

これらを実施されない場合は、当社は本製品の適合性について責任を負いません。

- ② 下記用途に使用される場合、本製品仕様書表紙の営業取扱印の押印者（以下、当社営業担当者と示す）までご相談のうえ仕様書などによりご確認いただくとともに、定格・性能に対し余裕を持った使い方や、万一故障があっても危険を最小にする安全回路などの安全対策を講じてください。

- a) 潜在的な科学的汚染あるいは電氣的妨害を被る用途またはカタログ等に記載のない条件や環境での使用
- b) 原子力制御設備、焼却設備、鉄道・航空・車両設備、医用機械、娯楽機械、安全装置、および行政機関や個別業界の規制に従う設備
- c) 人命や財産に危険が及びうるシステム・機械・装置
- d) ガス、水道、電気の供給システムや24時間連続運転システムなど高い信頼性が必要な設備その他、上記 a)～d) に準ずる、高度な安全性が必要とされる用途

- ③お客様が本製品を人命や財産に重大な危険を及ぼすような用途に使用される場合には、システム全体として危険を知らせたり、冗長設計により必要な安全性を確保できるよう設計されていること、および本製品が全体の中で意図した用途に対して適切に配電・設置されていることを必ず事前に確認してください。
- ④カタログ等に記載されているアプリケーション事例は参考用ですので、ご採用に際しては機器・装置の機能や安全性をご確認のうえ、ご使用ください。
- ⑤本製品が正しく使用されずお客様または第三者に不測の損害が生じることがないように使用上の禁止事項および注意事項をすべてご理解のうえ守ってください。

(4) 参考用仕様書の扱い

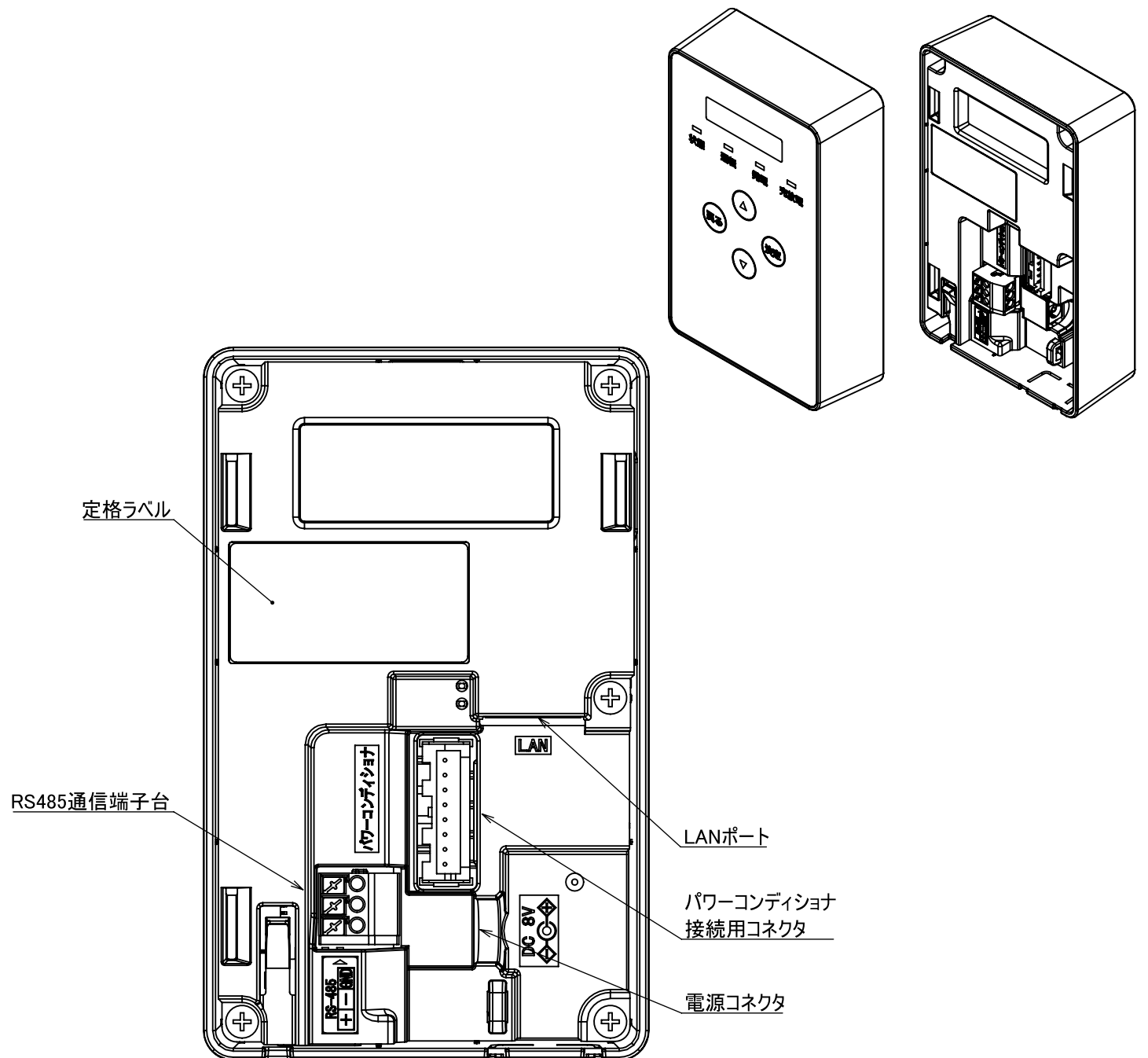
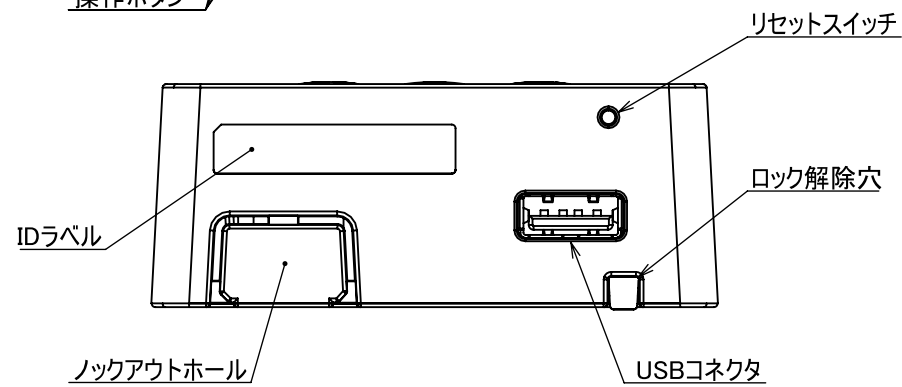
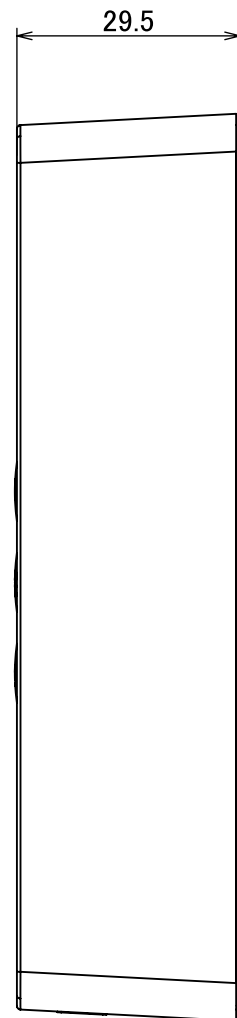
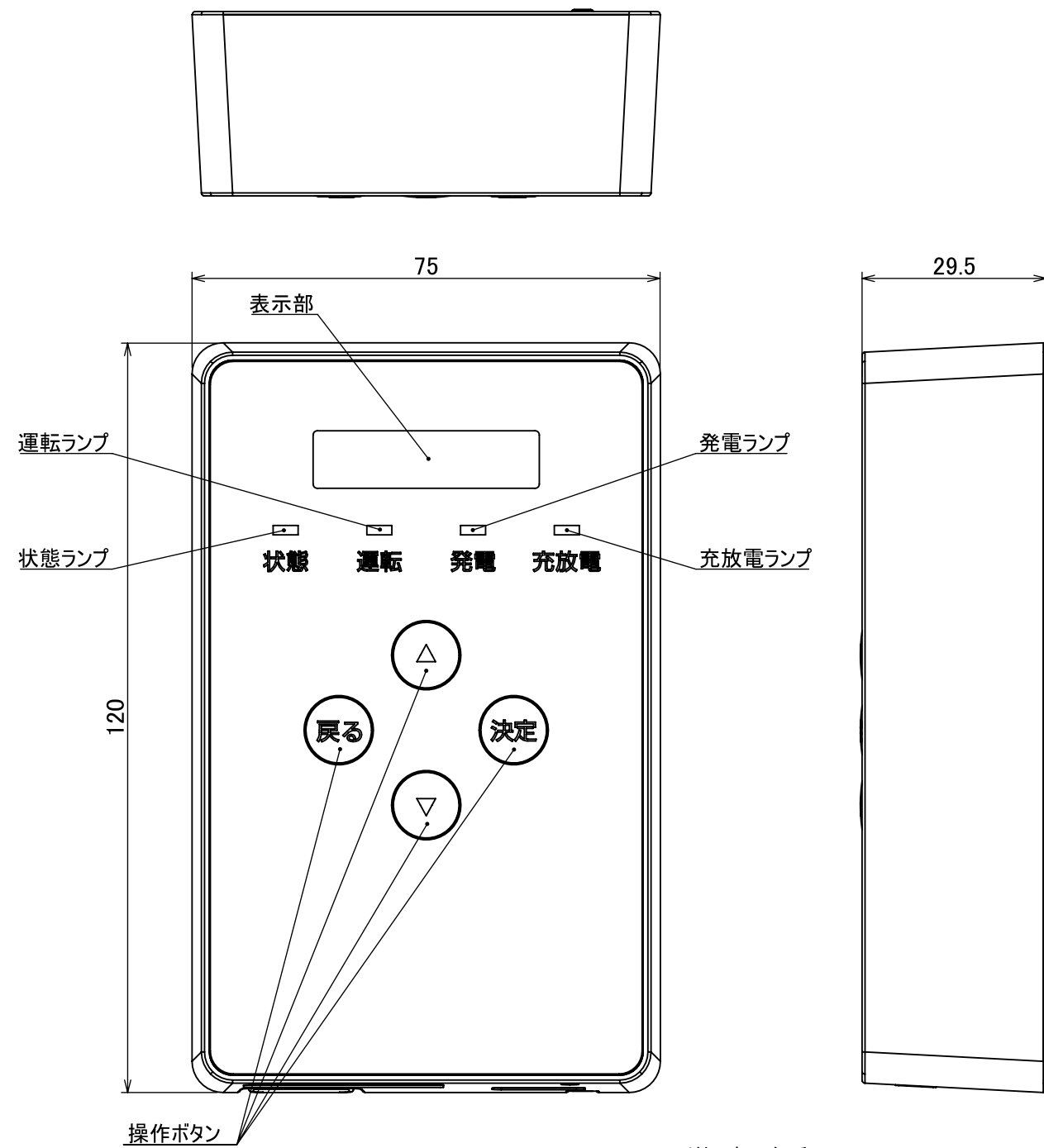
本仕様書が参考用仕様書として発行された場合は、ご採用に際し当社営業担当者までご相談のうえ本製品の最新の仕様をご確認ください。

(5) サービスの範囲

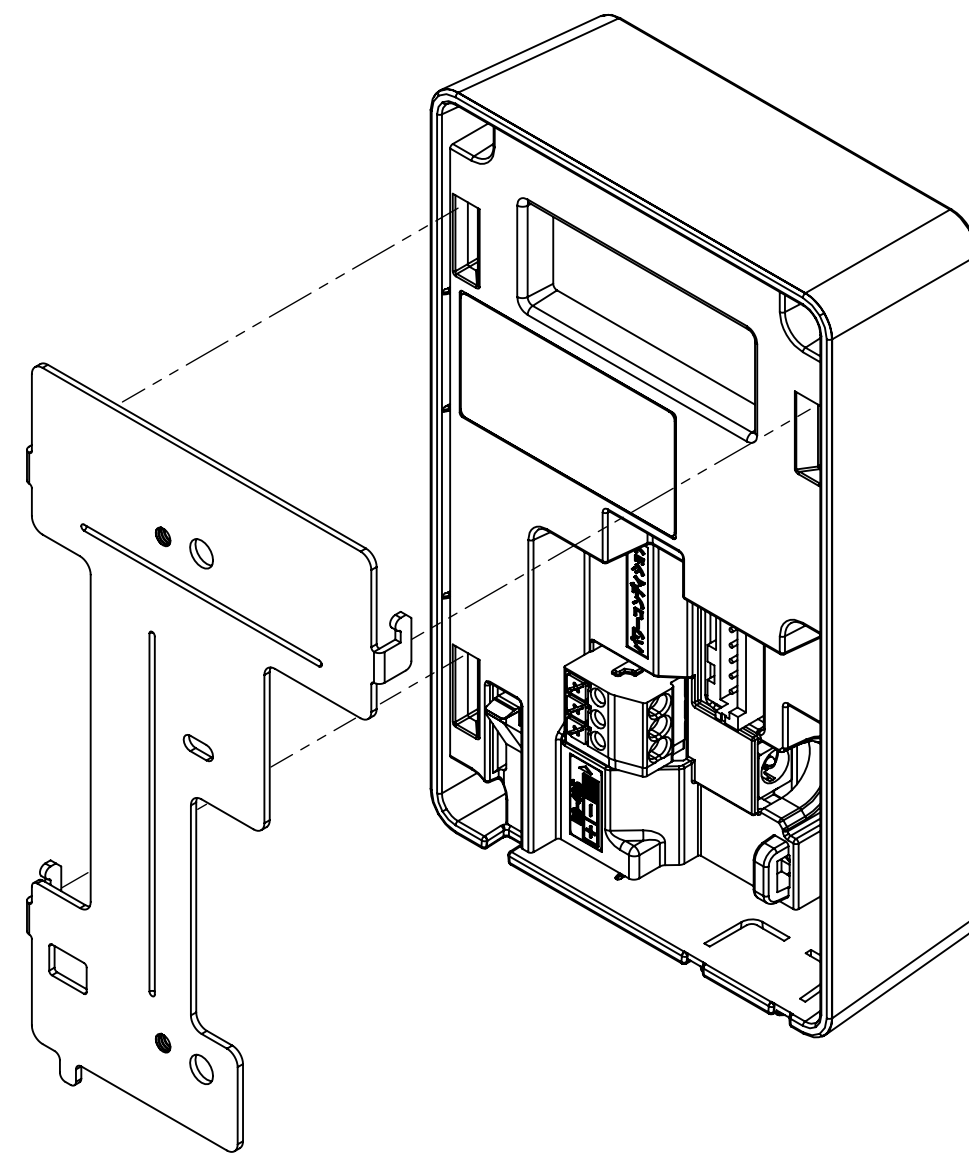
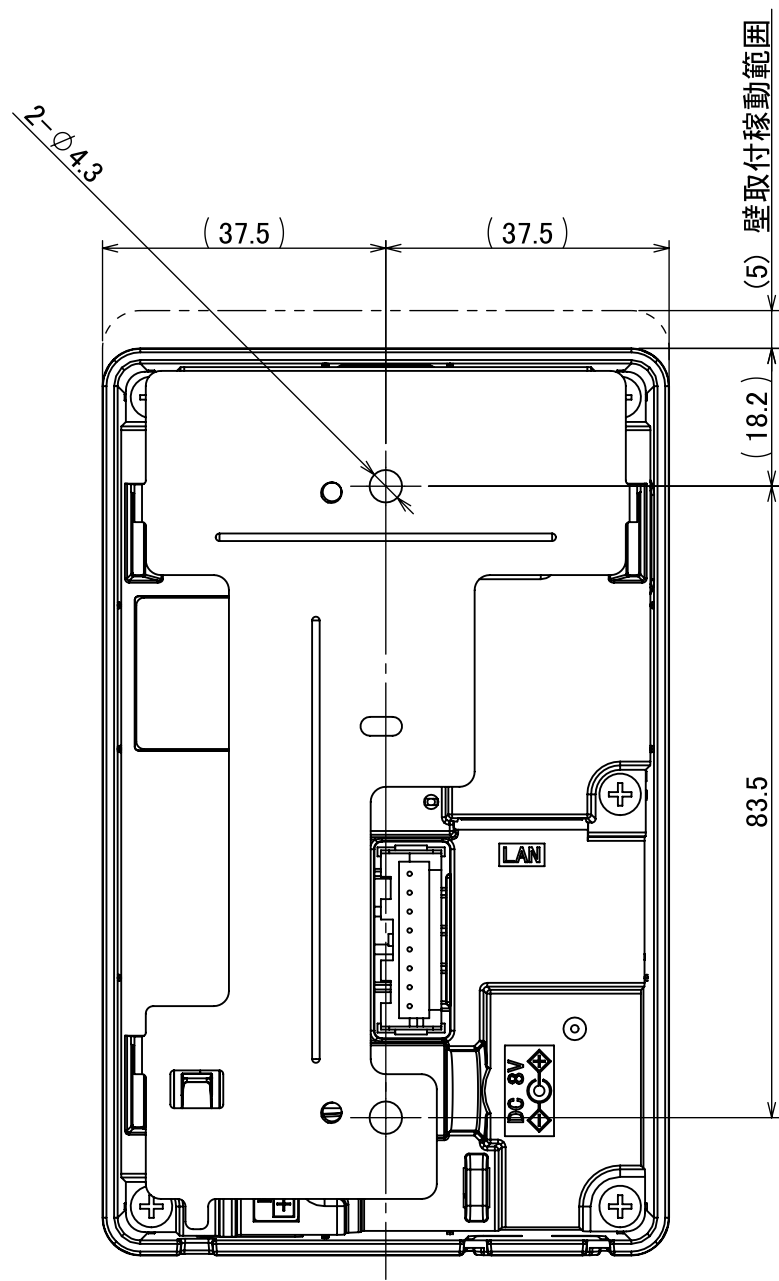
当社商品の価格には、技術者派遣などのサービス費用は含まれておりません。
お客様のご要望がございましたら、当社営業担当者までご相談ください。

(6) 適用範囲

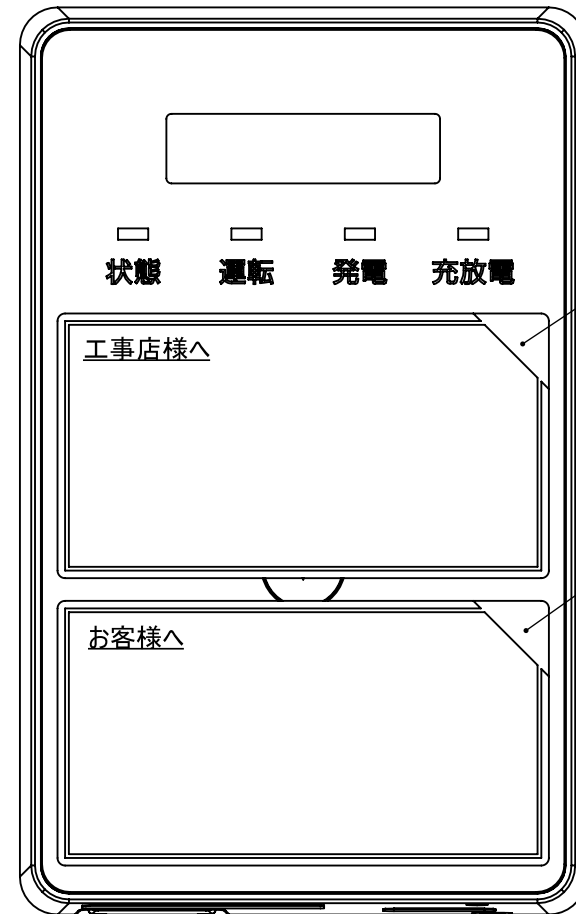
以上の内容は、日本国内での取引および使用を前提としております。
日本国外での取引および使用に関しては、当社営業担当者までご相談ください。



| 名称 図名 | 外形寸法図 | | 材 質 | | 寸 法 | | 仕上げ・処理 |
|----------|-------|----|---------|----------|------------|----|--------|
| | | 品番 | RC-307A | 尺度 mm | 尺度 Free | 年月 | 20.10 |



| | | | | | | | |
|----------|----------|---------|----------|------------|------------|----|--------|
| 名称 図名 | 内装ラベル印刷図 | | 材 質 | | 寸 法 | | 仕上げ・処理 |
| | 品番 | RC-307A | 尺度 mm | 尺度 Free | 年 20.10 | 備考 | |

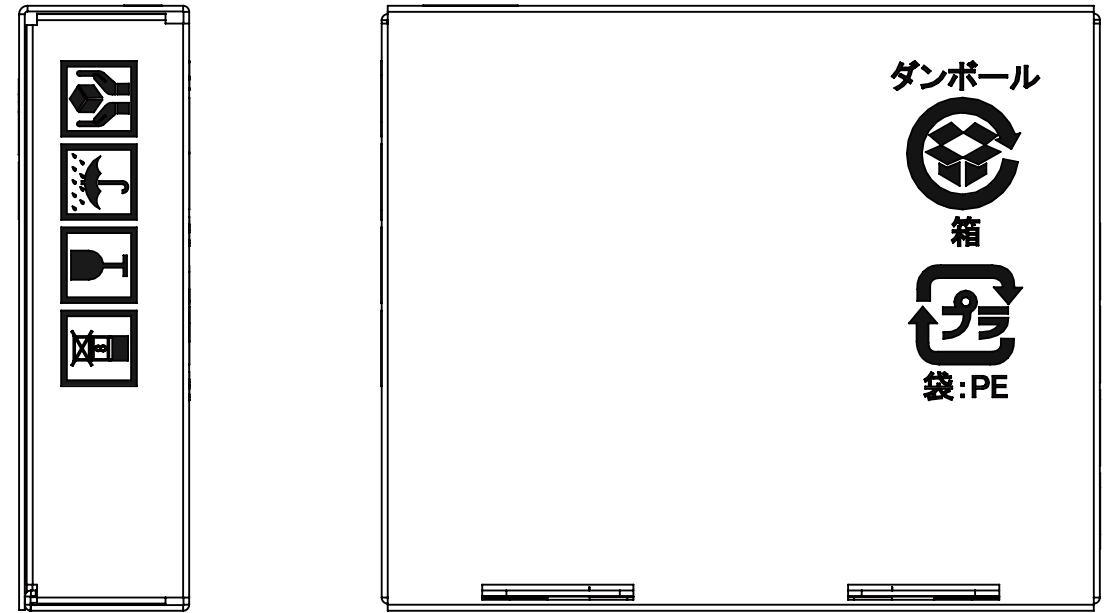
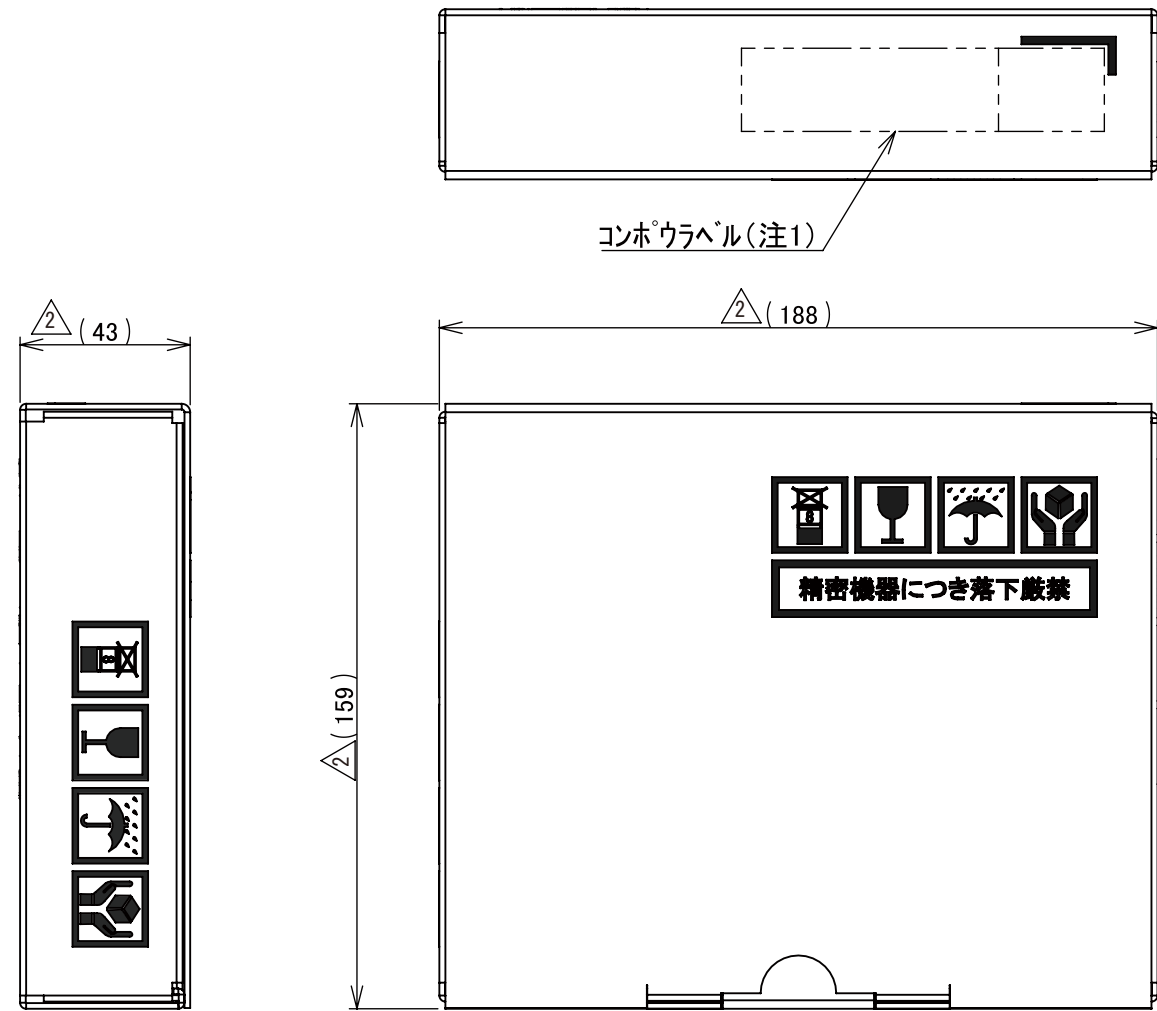


工事店様お知らせラベル

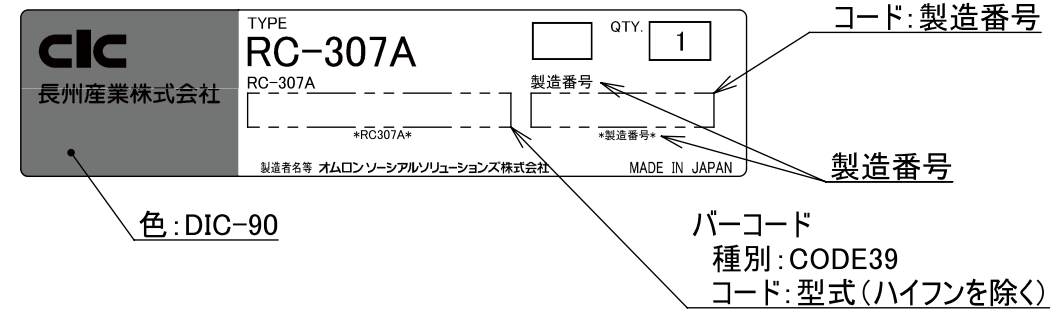
お客様お知らせラベル

納入状態

| | | | | | | | | |
|----------|----------|---------|-----|----|-----|------|--------|-------|
| 名称 図名 | 外装ラベル印刷図 | | 材 質 | | 寸 法 | | 仕上げ・処理 | |
| | 品番 | RC-307A | 尺度 | mm | 尺度 | Free | 年 | 20.10 |

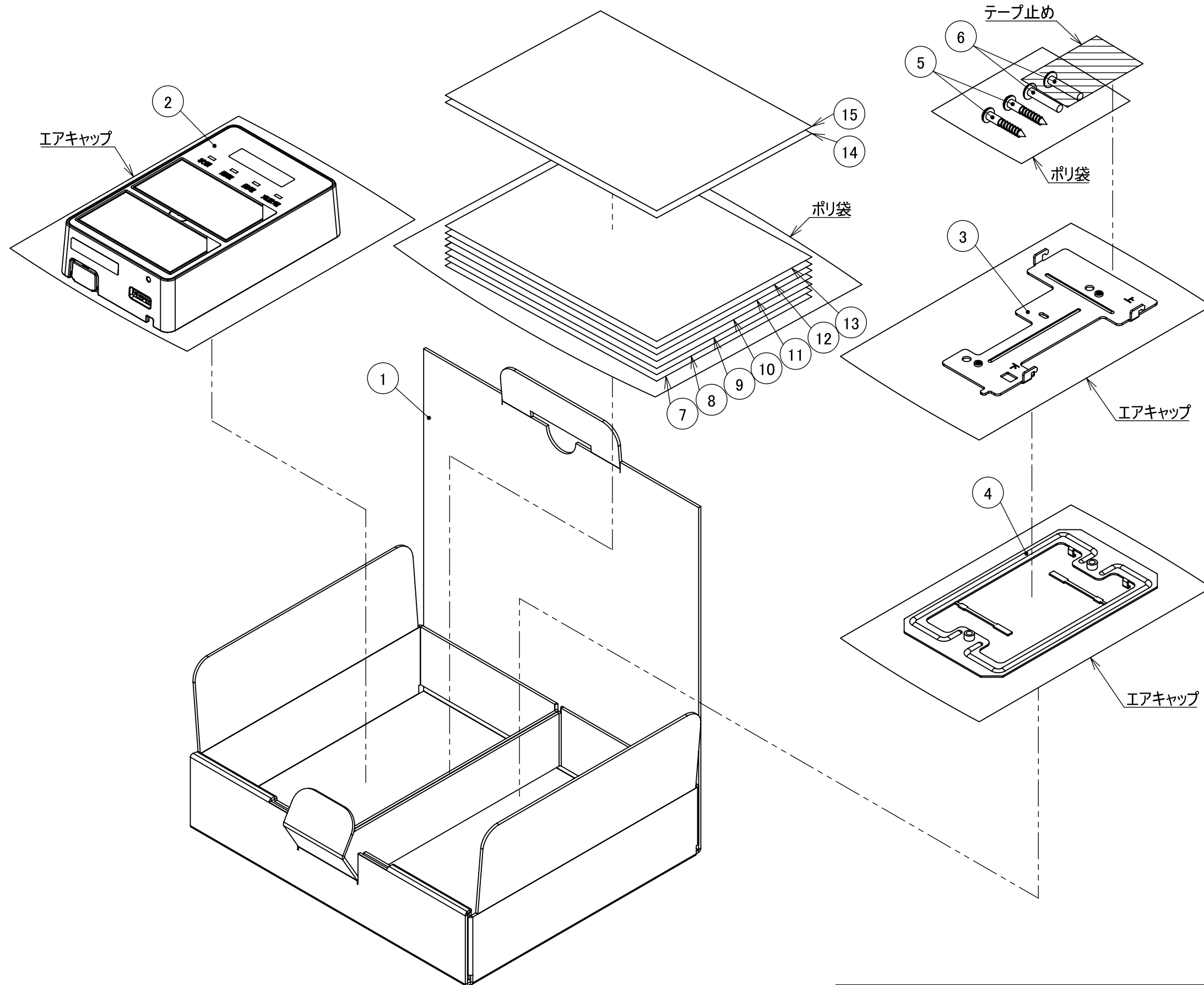


注1. コンポウラベルの印字内容は以下のとおり。
印刷色は黒色とする。



注2. 個装箱への印刷は青色(D-140 ぐんじょう)とする。

| 名称 図名 | 梱包図 | | 材 質 | | 寸 法 | | | 仕上げ・処理 |
|----------|---------|--|----------|------------|--------|----|--|--------|
| | 品番 | | 尺度 mm | 尺度 Free | 年 月 | 備考 | | |
| | RC-307A | | | | 20.11 | | | |



| No. | 品名 | 数量 |
|-----|---|----|
| 1 | パッキングケース | 1 |
| 2 | ゲートウェイ本体 | 1 |
| 3 | 取り付け金具 | 1 |
| 4 | はさみ金具 | 1 |
| 5 | 壁取り付け用木ねじ | 2 |
| 6 | はさみ金具用ねじ | 2 |
| 7 | 簡易取扱説明書 | 1 |
| 8 | マルチ蓄電システム用ゲートウェイ 安全上のご注意(お客様用) | 1 |
| 9 | 簡易施工マニュアル (マルチ蓄電システム用ゲートウェイ編) | 1 |
| 10 | マルチ蓄電システム用ゲートウェイ 安全上のご注意(工事店様用) | 1 |
| 11 | お客様用 「遠隔モニタリングサービス ご登録にあたって」 「本製品のサーバ接続機能およびソフトウェア 自動更新サービスについて」 | 1 |
| 12 | 販売店様用 「ゲートウェイ ID/ パスワードについて」 | 1 |
| 13 | 工事店様へのお願い | 1 |
| 14 | 蓄電システム情報登録規約 | 1 |
| 15 | キーコード発行のための お客様情報登録のお願い | 1 |

| 名称 図名 | 梱包組図 | | 材 質 | | 寸 法 | | 仕上げ・処理 | |
|----------|------|---------|-----|----|-----|------|--------|-------|
| | 品番 | RC-307A | 尺度 | mm | 尺度 | Free | 年月 | 21.08 |